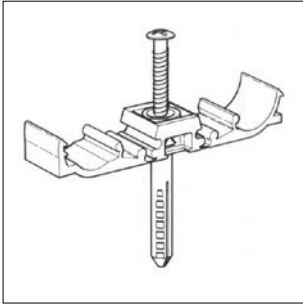
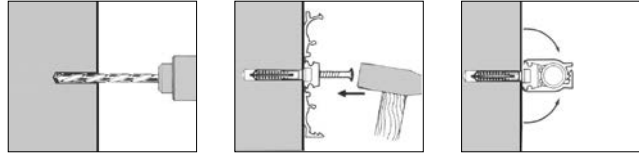


## Speedclip SCP



Speedclip SCP



\* UV bestendigheid: Het product is zowel in droog-warm als in nat-warm klimaat gedurende minimaal 5 jaar bestand tegen UV-straling zonder dat de gebruikseigenschappen verminderen.

### Uitvoering/montage:

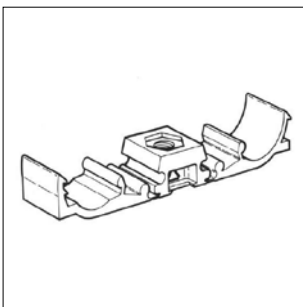
Sluiting: 2 sluitstanden voor 2 pijpdiameters  
 Uitvoering: Voorgemonteerde speedclip  
 Buiten-Ø pijp: 10 tot 28 mm  
 Toepassing: Snel en eenvoudig bevestigen leidingen  
 Voorgemonteerde slagplug met hamer inslaan

### Technische gegevens:

Materiaal nagel: Staal  
 Materiaal kunststof: Polyamide PA-6, grijs (RAL7035)  
 Oppervlak nagel: Elektrolytisch verzinkt  
 Vlamdovendheid: UL94HB  
 Temperatuurbestendigheid: -40 °C tot +80 °C  
 kortstondig tot +130°C

Bereik [mm]	Type	Plug [mm]	Keur	VPE [st]	Artikelnr.
10 - 12	SCP12	6x40	KIWA	100	SCP12-6x40
15 - 16	SCP15	6x40	KIWA en KEMA	100	SCP15-6x40
18 - 19	SCP18	6x40	KIWA en KEMA	100	SCP18-6x40
20 - 22	SCP22	6x40	KIWA	100	SCP22-6x40
25 - 28	SCP28	6x40	KIWA en KEMA	100	SCP28-6x40

## Speedclip SCP M6



Speedclip SCP

### Uitvoering/montage:

Sluiting: 2 sluitstanden voor 2 pijpdiameters  
 Uitvoering: Te combineren met M6-pen voor montage op houten onderconstructie  
 Buiten-Ø pijp: 10 tot 28 mm  
 Toepassing: Voor het bevestigen van pijpen en leidingen of voor afstandsmontage.  
 De voorgemonteerde messing moer is roestbestendig

### Technische gegevens:

Materiaal moer: Messing  
 Materiaal kunststof: Polyamide PA-6, grijs (RAL7035)  
 Vlamdovendheid: UL94HB  
 Temperatuurbest.: -40 °C tot +80 °C  
 kortstondig tot +130°C  
 \* Zie kader bovenkant pagina

Bereik [mm]	Type	Moer	Keur	VPE [st]	Artikelnr.
10 - 12	SCP12/M6	M6	KIWA	100	SCP12-M6
15 - 16	SCP15/M6	M6	KIWA en KEMA	100	SCP15-M6
18 - 19	SCP18/M6	M6	KIWA en KEMA	100	SCP18-M6
20 - 22	SCP22/M6	M6	KIWA	100	SCP22-M6
25 - 28	SCP28/M6	M6	KIWA en KEMA	50	SCP28-M6